

ایران سهند



تولید کننده دستگاه های تخصصی جوش و برش در ایران



هشدار: در هنگام استفاده از دستگاه نکات ایمنی رعایت شود. (کلاه یا ماسک جوشکاری ، دستکش و لباس کار)

هشدار: قبل از استفاده از دستگاه این دستورالعمل ها را بخوانید.

TIG-401 INVERTER WELDER

دستورالعمل های راه اندازی و نگهداری

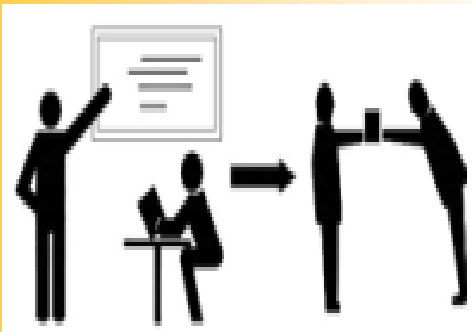


ORIGINAL INSTRUCTIONS

نکات ایمنی

۱. ایمنی

جوشکاری خطرناک است و ممکن است به شما و دیگران صدمه وارد کند، پس در هنگام جوشکاری، در محافظت از خود و دیگران بسیار دقت داشته باشید. برای جزئیات بیشتر، لطفاً به دستورالعمل های ایمنی در دفترچه راهنما مراجعه کنید و مطابق با الزامات پیشگیری از حوادث سازنده را به عمل آورید.



قبل از کار با دستگاه به آموزش حرفه ای نیاز است. (OFC) از لوازم جوشکاری ایمن محافظت از کار استفاده شود. قبل از تعمیر یا حمل و نگهداری برق را قطع کنید.

شوک الکتریکی - ممکن است منجر به آسیب جدی یا حتی مرگ شود.

انبر اتصال دستگاه را بر اساس معیارهای کاربردی نصب کنید. هرگز به قسمت های زنده/محرک (فن ، برد ، خازن و...) بدون دستکش و لباس کار دست نزنید.

مطمئن شوید که زمین و قطعه کار جوشکاری عایق و امن هستند. مطمئن شوید که موقعیت کاری شما ایمن است.





دود و گاز - ممکن است برای سلامتی مضر باشد.

سر خود را از دود و گاز دور نگه دارید تا از استنشاق گاز خروجی ناشی از جوش جلوگیری شود. هنگام جوشکاری محیط کار را با تجهیزات مناسب تهویه، نگهداری کنید.



تابش Arc - ممکن است به چشم آسیب برساند یا پوست را بسوزاند.

برای محافظت از چشم و بدن خود از ماسک های جوشکاری مناسب و لباس های محافظ استفاده کنید. از ماسک یا صفحه نمایش (عینک یا لنز جوشکاری و...) مناسب برای محافظت از چشم و صورت در برابر آسیب استفاده کنید.



عملکرد نامناسب ممکن است باعث آتش سوزی یا انفجار شود.

جرقه های جوش ممکن است منجر به آتش سوزی شود، بنابراین حتماً مطمئن شوید که مواد قابل احتراق در نزدیکی آن وجود ندارد.

یک کپسول آتش نشانی در نزدیکی خود داشته باشید و یک فرد آموزش دیده برای استفاده از آن داشته باشید.

جوشکاری کانتینر هایی که در آن ها ورود و خروج هوا میسر نیست ممنوع است.



قطعه کار داغ ممکن است باعث سوختگی شدید شود.

با دست برهنه به قطعه کار داغ دست نزنید!
در طول استفاده مداوم از مشعل (تورچ) جوشکاری به خنک کاری نیاز است.



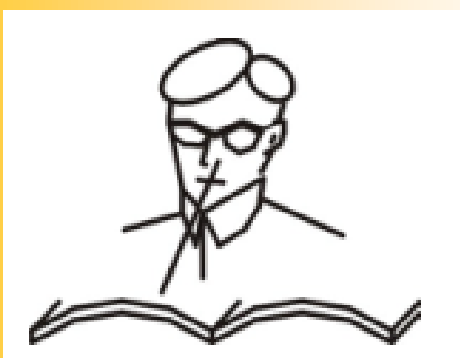
میدان های مغناطیسی بر **ضربان ساز قلب** تأثیر می گذارد.

کاربران پیس میکر (ضربان ساز قلب) باید قبل از استفاده با پزشک مشاوره کنند.



قطعات متحرک ممکن است منجر به آسیب شخصی شود.

خود را از قطعات متحرک مانند فن دور نگه دارید.
تمام درها، پانل ها، روکش ها و سایر وسایل حفاظتی باید در حین کار بسته شوند.



لطفاً هنگام مواجهه با خرابی دستگاه از متخصص کمک بگیرید.

توضیحات کلی

دستگاه جوش یکسو کننده است که از پیشرفته ترین فناوری اینورتر استفاده می کند. توسعه تجهیزات جوشکاری محافظ گاز اینورتر از توسعه تئوری و اجزای منبع تغذیه اینورتر سود می برد. منبع تغذیه جوشکاری محافظ گاز اینورتر (تیگ) از ماسفت که جزء یکی از المان های پرقدرت برای انتقال فرکانس ۵۰/۶۰ هرتز تا ۱۰۰ کیلوهرتز است استفاده می کند، سپس ولتاژ را کاهش می دهد و تغییر می دهد و ولتاژ پرتوان را از طریق فناوری PWM تولید می کند. به دلیل کاهش زیاد وزن و حجم ترانسفورماتور اصلی؛ راندمان دستگاه ۳۰ درصد افزایش یافته. ظهور تجهیزات جوش اینورتر انقلابی برای صنعت جوش محسوب می شود.

این سری از دستگاه ها ، ماشین های دو طرفه AC/DC و MMA هستند که به تازگی توسط شرکت ما توسعه یافته اند. بزرگترین ویژگی آن این است که عملکرد DC را می توان برای جوشکاری فولاد ضد زنگ، فولاد آلیاژی، فولاد کربنی، مس و سایر فلزات رنگی استفاده کرد و از عملکرد AC می توان برای جوشکاری آلومینیوم و مواد آلیاژ آلومینیوم، مانند جوش اسکوتر، دوچرخه استفاده کرد.

این سری از دستگاه جوش ها از فناوری اینورتر HF منحصر به فرد شرکت ما استفاده می کنند. در مقایسه با ماشین های سنتی، از نظر حجم فشرده، سبک وزن، موثر در انتقال قدرت، صرفه جویی در مصرف انرژی است. در مقایسه با ماشین وارداتی، قیمت پایینی دارد و از نظر قدرت سازگاری خالص قوی است. علاوه بر این، دستگاه جوش دو بار از فناوری اینورتر استفاده می کنند، دارای ویژگی های خروجی موج مربعی خالص، نیروی قوس خوب، محدوده تمیز کردن گسترده و قوس پیوسته با جریان کم است که نتیجه جوشکاری عالی را تضمین می کند.

با تشکر از شما مشتری محترم بابت خرید محصول ما و امیدواریم برای مشاوره و راهنمایی از کارشناسان ما نهایت بهره مندی را دریافت کرده باشید. ما به تولید بهترین محصولات و ارائه بهترین خدمات به مشتریان عزیزمان پیوسته در حال خدمتیم.

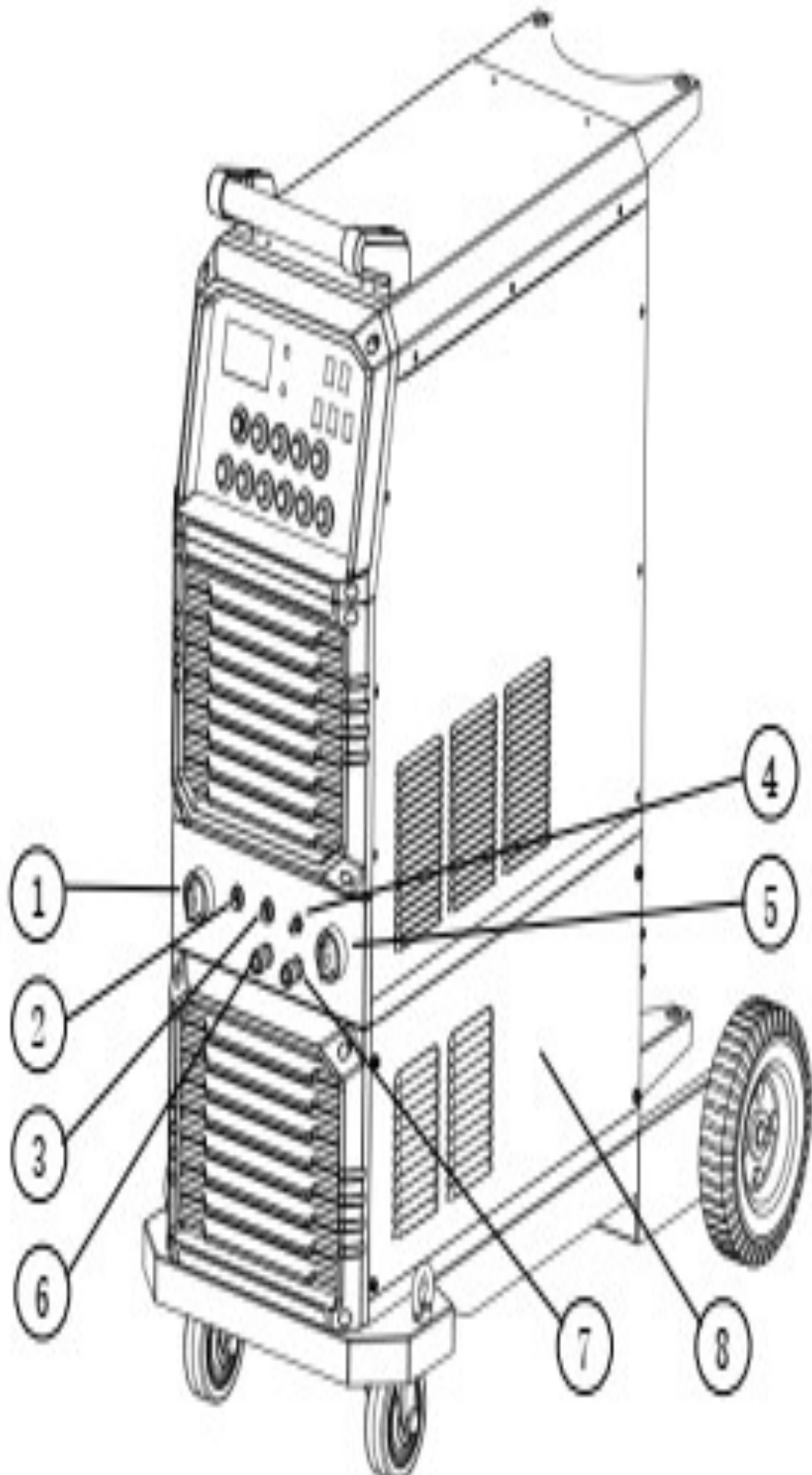


احتیاط!

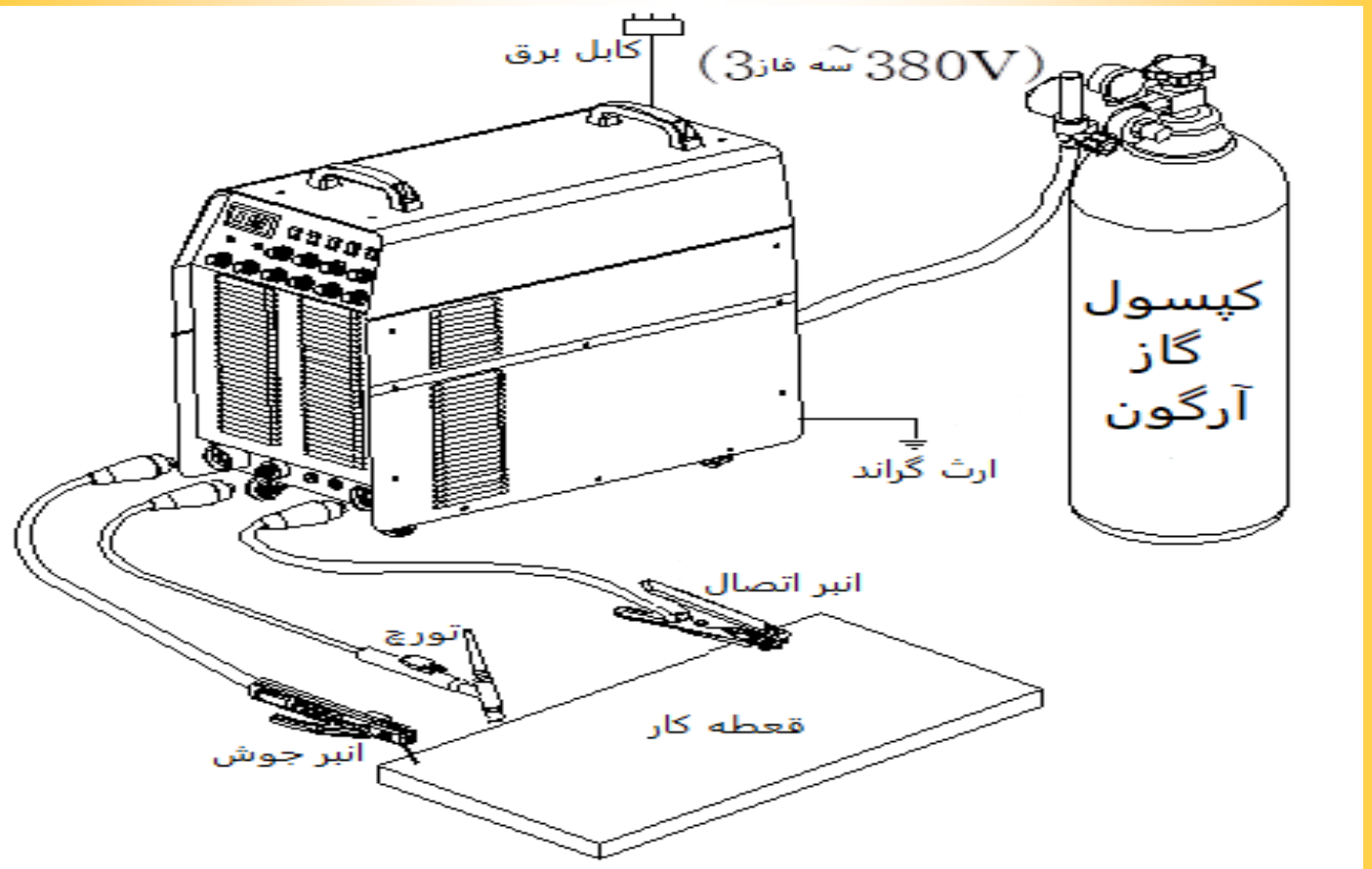
این دستگاه عمدتاً در شرکت های صنعتی استفاده می شود و باعث تولید امواج رادیویی می شود، بنابراین اپراتور باید آماده سازی کامل برای حفاظت از خود را انجام دهد.

شاخص عملکرد

مدل دستگاه	TIG-401
پارامترها	
ولتاژ برق	$V \pm 15\%$ ۳۸۰
فرکانس (HZ)	۵۰/۶۰
جریان ورودی (A)	۱۳/۵
محدوده جریان خروجی (A)	۴۰۰-۱۰
ولتاژ بدون بار (V)	۶۰
ولتاژ خروجی (V) V	۲۲/۶
چرخه کار (%)	۶۰
مصرف (W)	۱۰۰
زمان برخورد قوس	HF
بهره وری (%)	۸۵
ضریب قدرت	۰/۹۳
کلاس عایق	F
فرکانس پالس (کم)	۱۵-۰/۵
فرکانس پالس (متوسط)	۴۵۰-۱۵
زمان افزایش (S)	۱۰-۰
زمان کاهش (S)	۱۰-۰
زمان تاخیر (S)	۱۰-۱
کلاس عایق	IP21
وزن (کیلوگرم)	۳۹
اندازه گیری (mm)	626×670×۶۱۶



کنترل عملیات و شرح:

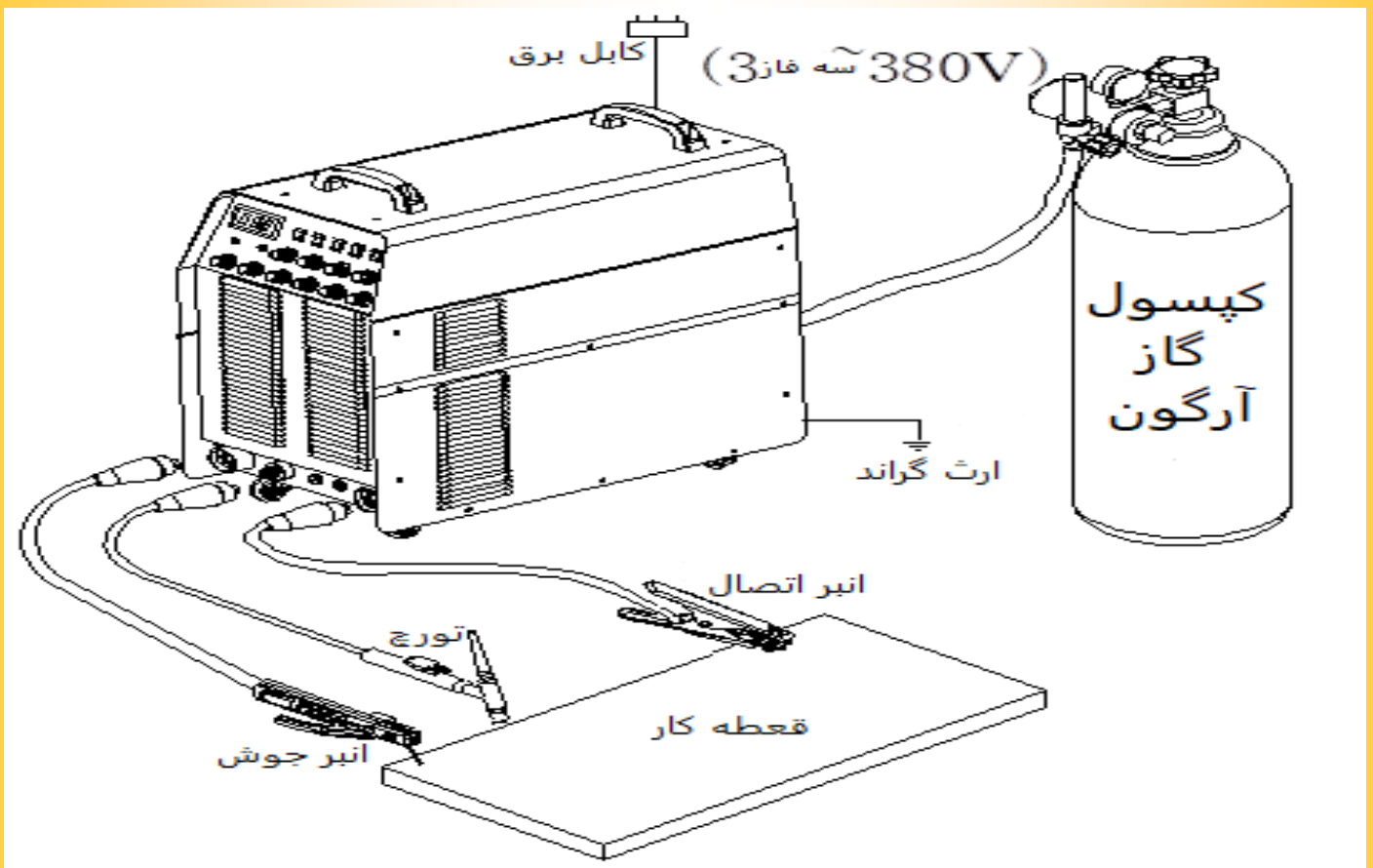


جدول پنل جلو دستگاه جوش WSME-315:

۱	آمپر متر	۱۳	حفاظت از گرمای بیش از حد
۲	کنترل از راه دور	۱۴	حفاظت در برابر جریان بیش از حد
۳	دکمه AC/DC	۱۵	تنظیم جریان قوس الکتریکی
۴	دکمه MMA/TIG	۱۶	زمان افزایش سطح فعلی
۵	دکمه فرکانس	۱۷	تنظیم چرخه وظیفه
۶	دکمه تکرار / ۲T/4T	۱۸	تنظیم فرکانس پالس
۷	تنظیمات جریان پایه	۱۹	خروجی منفی
۸	تنظیم جریان دهانه	۲۰	TIG خروجی مشعل
۹	تنظیم اوج جریان	۲۱	سوکت دو هسته ای
۱۰	تنظیم زمان تاخیر	۲۲	سوکت کنترل از راه دور
۱۱	تنظیم زمان افت فعلی	۲۳	خروجی مثبت
۱۲	تنظیم پاکیزگی عرض پالس		

راه اندازی

- ۱- منبع گاز را وصل کنید. موارد لازم شامل سیلندر گاز، دبی سنج گاز آرگون و لوله خلاء میباشد، برای قسمت اتصال لوله از گیره های شلنگ باید استفاده شود، یا موارد دیگری که برای جلوگیری از نشت و هوا به داخل آرگون بسته شوند.
- ۲- مورد سطح مقطع رسانا از سیم زمین قابل اطمینان (ارث وایر) حداقل ۶ میلی متر مربع، از پیچ دستگاه جوش که در پشت دستگاه متصل به زمین قرار دارد، متصل می شود، یا تأیید می کند که ترمینال اتصال زمین خروجی به طور قابل اعتمادی به زمین جدا شده است. برای اطمینان از ایمنی، همچنین می توانید از دو روش استفاده کنید.
- ۳- تورچ جوش یا انبر اتصال جوشکاری را بطور صحیح مشخص کنید. استفاده از جوشکاری قوس فلزی دستی: مطمئن شوید که گیره جوشکاری کابل و دوشاخه و اتصال سریع و قابل اعتماد، به سرعت به قطبیت جوشکار وصل می شود "-" خروجی سریع و سفت می شود (در جهت عقربه های ساعت). استفاده از جوشکاری پالس: ادغام مشعل گاز-الکترونیک به اتصالات جوشی نصب شده روی پانل رابط، و با آچار در جهت عقربه های ساعت سفت کنید، تورچ هوا خنک در دستگاه جوش پانل مربوطه به پورت وصل می شود، پیچ های رابط را محکم کنید.
- ۴- کابل حلقه زمین سریع به قطبیت پانل جوشکار وصل می شود و سوکت سریع را در جهت عقربه های ساعت محکم می کند و طرف دیگر قطعه کار را برای گرفتن انبردست سفت می کند.
- ۵- مدل مربوطه را به پریز وصل کنید، مطمئن شوید که ولتاژ تغذیه سه فاز 380 AC ولت است، خطاها در محدوده مجاز، تکمیل چنین کاری، جوشکار برای تکمیل کار نصب می تواند جوش داده شود.



شرح جوشکاری تیگ

۱. کلید پاور را برای راه اندازی و استفاده از دستگاه بزنید، صفحه نمایش روشن می‌شود، فن شروع به چرخش می‌کند.

۲. شیر سیلندر آرگون را باز کنید، میزان بار فلومتر را مناسب جوشکاری تنظیم کنید.

۳. دکمه تورچ را فشار دهید، شیر الکترومغناطیسی راه اندازی و شروع به کار میکند. صدای برخورد قوس HF شنیده می‌شود، در همان زمان شعله از آرگون سرازیر می‌شود.
نکات: هنگامی که جوشکاری برای اولین بار انجام می‌شود، کاربر باید کلید تورچ را چند ثانیه فشار دهد و شروع به جوشکاری کند تا تمام هوا تخلیه شود. هنگامی که جوشکاری تمام شد، آرگون همچنان به داخل جریان می‌یابد، چند ثانیه به منظور محافظت از نقطه جوش قبل از خنک شدن و تخلیه شدن صبر نمایید.

۴. جریان جوش مناسب را تنظیم کنید و مطمئن شوید که جریان جوشکاری برای ضخامت کار (قطعه کار) کافی است.



معرفی اجمالی و نقاط قوت این دستگاه

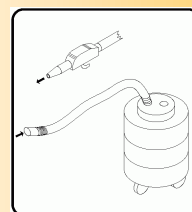
- دستگاه جوش اینورتری آرگون (تیگ) سه فاز قابل حمل
- تکنولوژی پیشرفته اینورتری، عملکرد چندکاره: AC/DC MMA 1 AC/DC Pulse TIG
- عملکرد حفاظتی جامع: Over Current, Over Heat, Over Volt & Under Volt
- عملکرد پالسی خصوصا برای جوش پلیت های نازک
- عرض قابل کنترل به صورت پیوسته، زیبایی و درخشش محل اتصال جوشکاری
- مصرف پایین میزان برق مورد نیاز نسبت به سایر دستگاه های مشابه تا ۷۵ درصد
- سازگاری ویژه برای جوشکاری آلومینیوم ، مگنزیوم و آلیاژهای آنها
- جریان جوش ثابت ، واکنش دینامیکی سریع و



۱) دست‌ها، موها و ابزارها را از قسمت‌های متحرک دستگاه مانند فن دور نگه دارید تا از آسیب شخصی یا ایجاد خسارت به دستگاه جوش جلوگیری شود.



۲) گرد و غبار دستگاه را به صورت دوره‌ای با هوای فشرده خشک و تمیز، پاکیزه کنید. اگر محیط جوشکاری با دود شدید و الودگی باشد، دستگاه باید روزانه تمیز شود. فشار هوای فشرده برای تمیزکاری دستگاه باید در حد مناسب باشد به منظور جلوگیری از آسیب دیدن قطعات کوچک داخل دستگاه.



۳) از باران، آب و بخار در فیلتر دستگاه خودداری کنید. در صورت وجود، آن را خشک کنید و عایق را با تجهیزات بررسی کنید (از جمله بین اتصالات و محفظه). فقط زمانی که دیگر هیچ پدیده غیرعادی وجود ندارد، سپس می‌توان از دستگاه استفاده کرد.

۴) به طور دوره‌ای بررسی کنید که آیا پوشش‌های عایق تمام کابل‌ها در شرایط خوبی هستند یا خیر. در صورت وجود هر گونه خرابی، آن را دوباره بپیچید یا تعویض کنید.

۵) در صورت عدم استفاده طولانی مدت از دستگاه، آن را داخل جعبه اصلی خود قرار داده و در جای خشک نگهداری کنید.



دفع صحیح این محصول

این علامت نشان می‌دهد که این محصول نباید با سایر ضایعات خانگی دور ریخته شود، برای جلوگیری از آسیب احتمالی به محیط زیست یا سلامت انسان در اثر دفع بی‌رویه زباله.



09359878324

ایران سهند



021-66498240

تولید کننده دستگاه‌های تخصصی جوش و برش

021-66497482



info@iransahand.ir

WWW.IRANSAHAND.IR